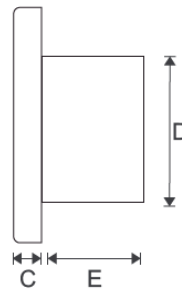
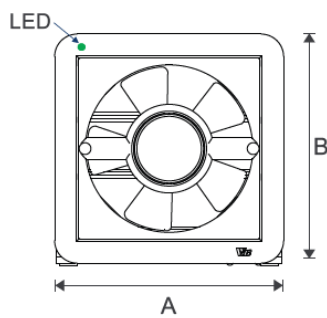


EXTRACTOR DE AIRE NM 80 Y NM 150 COMPLETOS



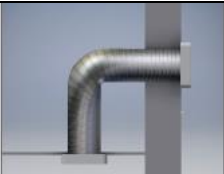
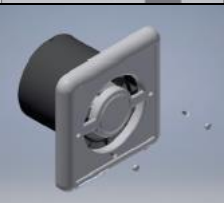
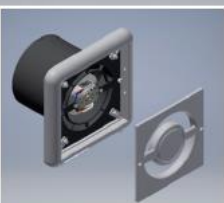
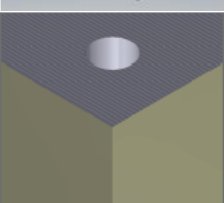
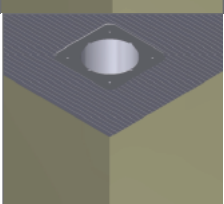

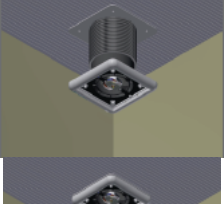
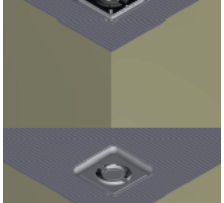

mm Mod.	A	B	C	D	E
80	152	152	18	99	82
150	152	152	18	119	82

Descripción	<p>Extractor de aire para ambientes con poca o nula renovación de aire. Promueve la ventilación mecánica, evitando la generación de hongos, humedad y mal olor. Su luz led indica cuando el aparato está en funcionamiento. Diseño elegante. Incluye motor, plantilla para instalación, veneciana antirretorno, tubo de aluminio extensible hasta 20cm, tornillos y tacos Fischer.</p>	
Instalación		<p>Instrucciones para instalación en paredes</p>
		<p>1. Retire los tapa tornillos y los tornillos.</p> <p>2. Retire la moldura frontal.</p>

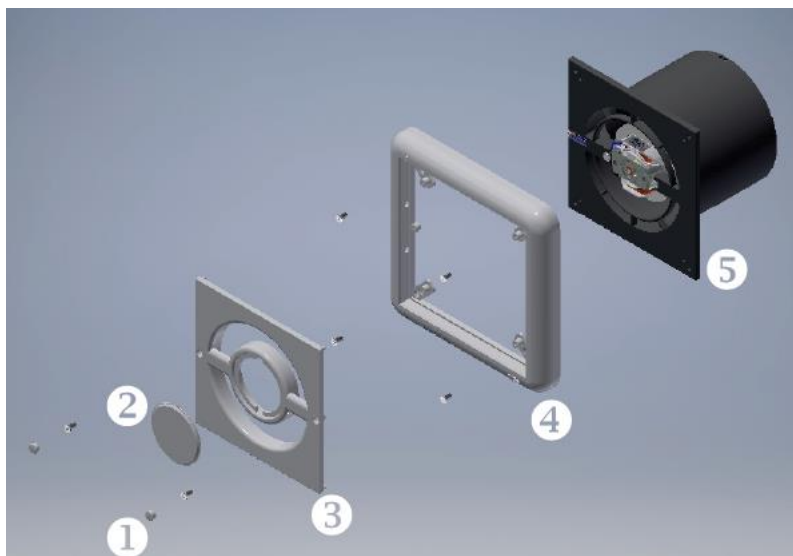


3. Utilice la plantilla para marcar el lugar donde se hará la perforación para el pasaje del tubo.
4. Con el taladro o sierra de copa, realice la perforación para el pasaje del tubo.
5. Una vez hecha la perforación, coloque la plantilla sobre el lugar de instalación y realice las perforaciones para colocar los tacos Fischer.
6. Estire el tubo e introdúzcalo en la pared. En caso de ser necesario, corte el excedente.
Extractor NM 80: tubo de diámetro 100mm
Extractor NM 150: tubo de diámetro 125mm
7. Para comenzar la instalación eléctrica, retire los dos tornillos de la tapa de protección eléctrica, pase los cables por el tubo central y realice la conexión. Luego fije nuevamente la tapa con los tornillos.
8. Coloque los tacos Fischer en los orificios, coloque el extractor y fíjelo con los tornillos.
9. Fije la moldura cuadrada con los tornillos y coloque los tapa tornillos.

Nota: Para instalar la terminal de salida consulte las instrucciones en la ficha técnica de la veneciana antirretorno.

		<p align="center">Instrucciones para instalación en cielo rasos</p>
	       	<ol style="list-style-type: none"> 1. Retire los tapa tornillos y los tornillos. 2. Retire la moldura frontal. 3. Con el taladro o sierra de copa, realice la perforación para el pasaje del tubo. 4. Una vez hecha la perforación, coloque la plantilla sobre el lugar de instalación y realice las perforaciones para colocar los tacos Fischer. 5. Estire el tubo e introdúzcalo en la techo. En caso de ser necesario, corte el excedente. Extractor NM 80: tubo de diámetro 100mm Extractor NM 150: tubo de diámetro 125mm 6. Para comenzar la instalación eléctrica, retire los dos tornillos de la tapa de protección eléctrica, pase los cables por el tubo central y realice la conexión. Luego fije nuevamente la tapa con los tornillos. 7. Coloque los tacos Fischer en los orificios, coloque el extractor y fíjelo con los tornillos. 8. Fije la moldura cuadrada con los tornillos y coloque los tapa tornillos.
	<p>Nota: Para instalar la terminal de salida consulte las instrucciones en la ficha técnica de la veneciana antirretorno.</p>	

Descripción de componentes



1. Tapa tornillos
2. Tapa redonda
3. Moldura cuadrada
4. Moldura frontal
5. Motor

Especificaciones técnicas		
	NM 80	NM 150
Adaptable a tubos de	Ø 100mm	Ø 125mm
Capacidad de renovación nominal	80 m ³ /h	150 m ³ /h
Garantía	6 meses	6 meses
Intensidad de la corriente eléctrica	220 V – Consumo de 0,09 A	220 V – Consumo de 0,09 A
Material	ABS con anti-UV. Tiene propiedad antiestática (repele el polvo).	ABS con anti-UV. Tiene propiedad antiestática (repele el polvo).
Potencia nominal	20 W	20 W
Potencia sonora (a 1m)	<56,8 dB(A)	<59,7 dB(A)
Recomendado para ambientes de hasta	5 m ²	8 m ²
Tensión	220 V	220 V